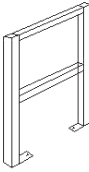
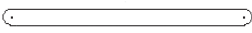

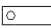



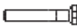



# Montageanleitung

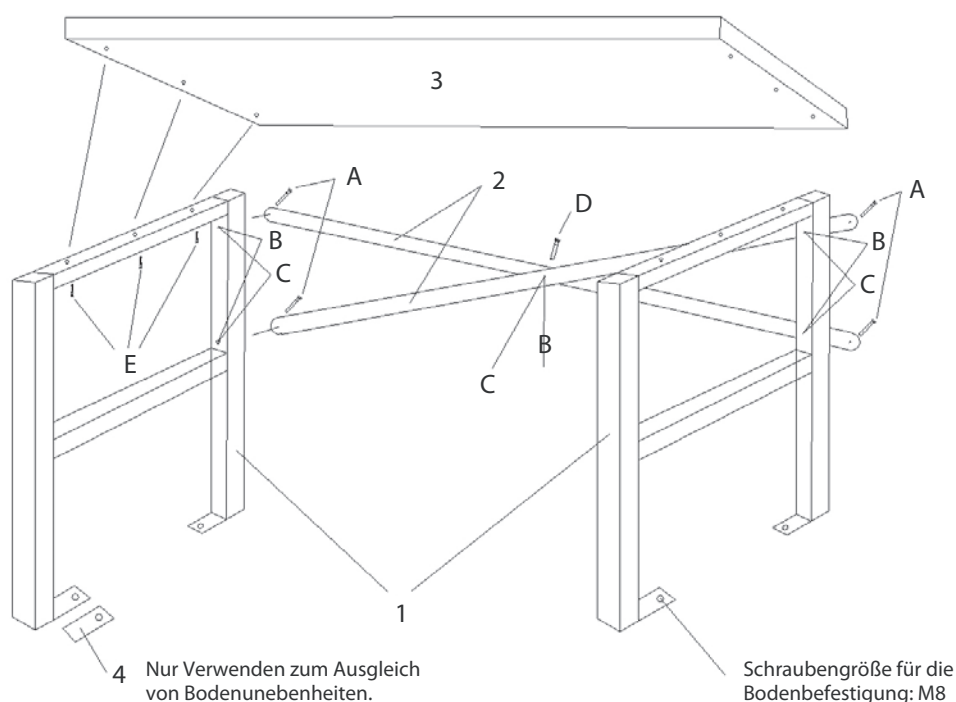
## Teilleiste:

Bitte überprüfen Sie vor der Montage, ob alle nachfolgend aufgeführten Teile in der genannten Anzahl vorhanden sind.

Pos.	Bezeichnung	Abbildung	Menge
1	Tischbeine		2
2	Verstrebung		2
3	Holzplatte		1
4	Bodenausgleichsplättchen		4
A	Schrauben M8 x 70		4
B	Muttern M8		5
C	Federringe		9
D	Schrauben M8 x 15		1
E	Schrauben D6 x 25		8

## Montage:

- Bitte die Tischplatte (3) mit der Oberseite auf den Boden legen. Ein weicher Untergrund (z.B. der Karton der Verpackung) verhindert ein Zerkratzen der Oberfläche. Anschließend die Tischbeine an den Markierungen mit den Schrauben (E) befestigen. Schrauben vorerst nicht ganz festziehen.
- Verstrebung an den Tischbeinen montieren. Auch hier die Schrauben vorerst nicht ganz festziehen.
- Abschließend alle Schrauben fest anziehen.



## Hinweis:

Bitte achten Sie auf eine ausreichende Standfestigkeit der Werkbank. Max. Traglast: 200 kg.